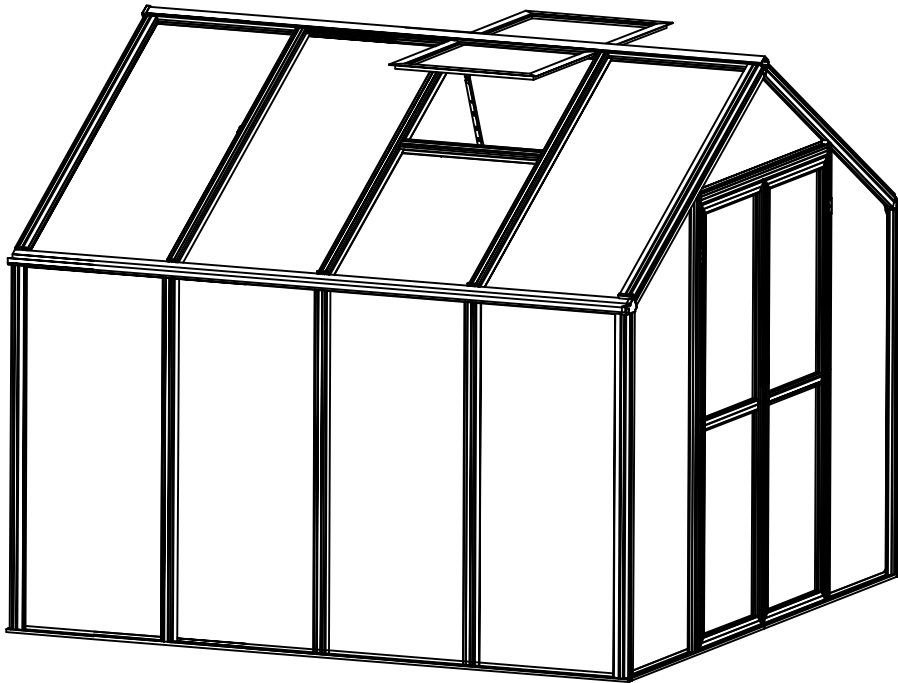


NORGARDEN®

Veksthus 8,5m² 10mm Polycarbonat

Inkludert sokkel

Monteringsanvisning



Det anbefales og måke snø ved snøfall

Art.nr: 400277

Størrelse: (LxBxH):292X292X250CM

Les nøye gjennom bruksanvisning/instruksjon før start

Alle tegninger er sett innenfra på veksthuset

(P2-P4)

Nr.	Del	Ant.
10X-G11		1
10X-G50		1
10X-G01		1
10X-G02		1
10X-G03		1
10X-G04		1
10X-G31		1
10X-G32		1
10X-G33		1
10X-G30		2

(P10-P14)

Nr.	Del	Ant.
10X-G12-4		2
10X-G60-4		2
10X-G70-4		1
10X-G26		8
10X-G27		4
P01		2

Deler

Nr.	Del	Ant.
S6-10		101
S6-16		6
M6		107
7C18-002R/L		2/2
7C18-003		2
7B18-001		5
7B18-001A		1
7B18-002		2
7B18-004		2
Z3.5-8		4
7C18-004		6
P02		2

(P5-P8)

Nr.	Del	Ant.
10X-G13		1
10X-G01		1
10X-G02		1
10X-G03		1
10X-G04		1
10Z-G40		1
10Z-G41		1
10X-G42		1
10X-G52		2
10X-G53		2
10X-G54		1

(P15-P17)



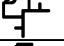
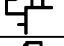

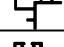
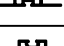
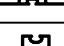

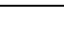
Nr.	Del	Ant.
10X-G05		8
10X-G20		2
10X-G21		1
10X-G22		1
10X-G23		1
10X-G24		12
10X-G61-4		2
10X-G14		8
10X-G15		1
10X-G16R/L		1/1
10X-G17R/L		1/1
10X-G18		6

Polycarbonat

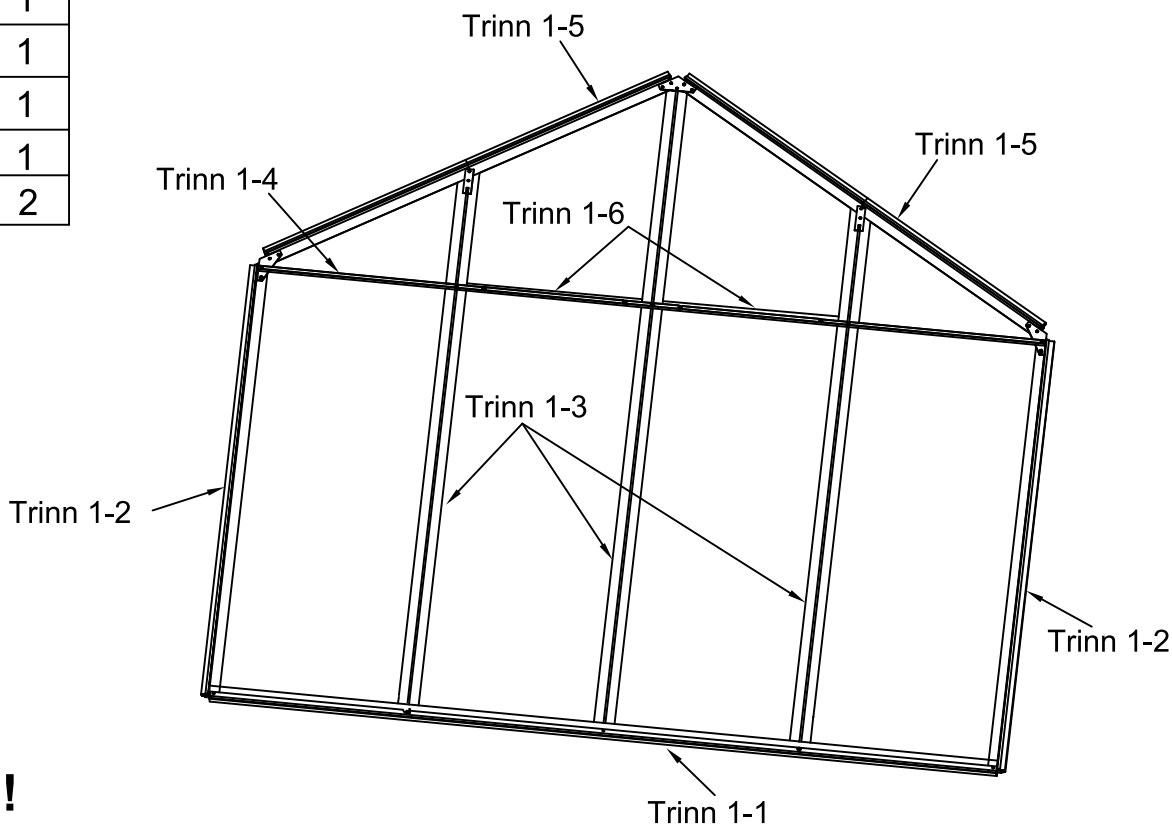
Nr.	Del	Ant.
10-GY03R		2
10-GY03L		2
10-GY04		2
10-GY05R		1
10-GY05L		1
10-GY06		8
10-GY07		6
10-GY08		2
10-GY09		1
10Z-G81A		1
10Z-G81B		1

(P9)

Nr.	Del	Ant.
10Z-G80		2

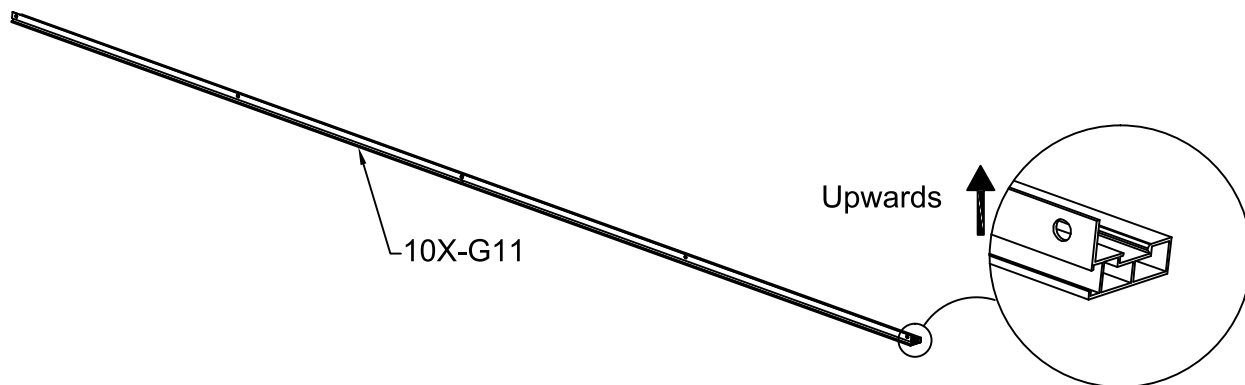
Nr.	Del	Ant.
10X-G11		1
10X-G50		1
10X-G01		1
10X-G02		1
10X-G03		1
10X-G04		1
10X-G31		1
10X-G32		1
10X-G33		1
10X-G30		2

(P2-P4) Montering rammeverk bakside



Obs!!

1. Alle skruer skal skyves inn (dette gjelder rammer som ikke har hull) eller sette gjennom (dette gjelder rammer som har hull) i aluminiumsprofiler.
Når du er ferdig, bør du se bare muttere M6 i stedet for skruer hodet når du står inne i drivhuset.
2. Vennligst vær oppmerksom på retninger av aluminiumsrammer (hvilken side som er oppover / utover / venstre / høyre osv.?).
3. Alle hull posisjoner er riktig pre-boret.
Dobbeltsjekk om du har den rette rammen eller riktig retning hvis du ikke får profilene til å passe.



Trinn 1-1

Plasser siden med hull opp, den andre siden er da ut.

For 10X-G01 and 10X-G02, plasser siden med to hull innover, slik at den andre siden er oppover..

Vær oppmerksom på retning av profiler.

10X-G01

S6-10

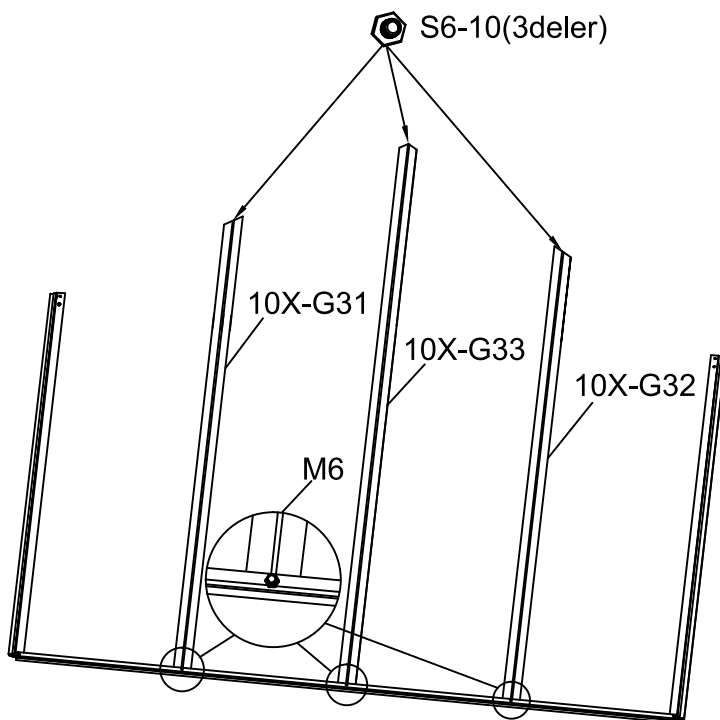
S6-10

10X-G02

M6

M6

Trinn 1-2



Skyv 3 stk S6-10 inn i 10X-G31, 10X-G32 og 10X-G33:en for bunnen, en for midten (for senere bruk) og en for toppen (for senere bruk).

Trinn 1-3

Stram til 10X-G31, 10X-G32 og 10X-G33 til bunnramme og bruk M6 til S6-10.

7B18-001

Viktig! Når du fester 7B18-001, skal hjørnedelen utover.

S6-10(3stk)

Trenger ikke skru S6-10(Fra trinn 3) for stramt. Du kan justere dem senere.

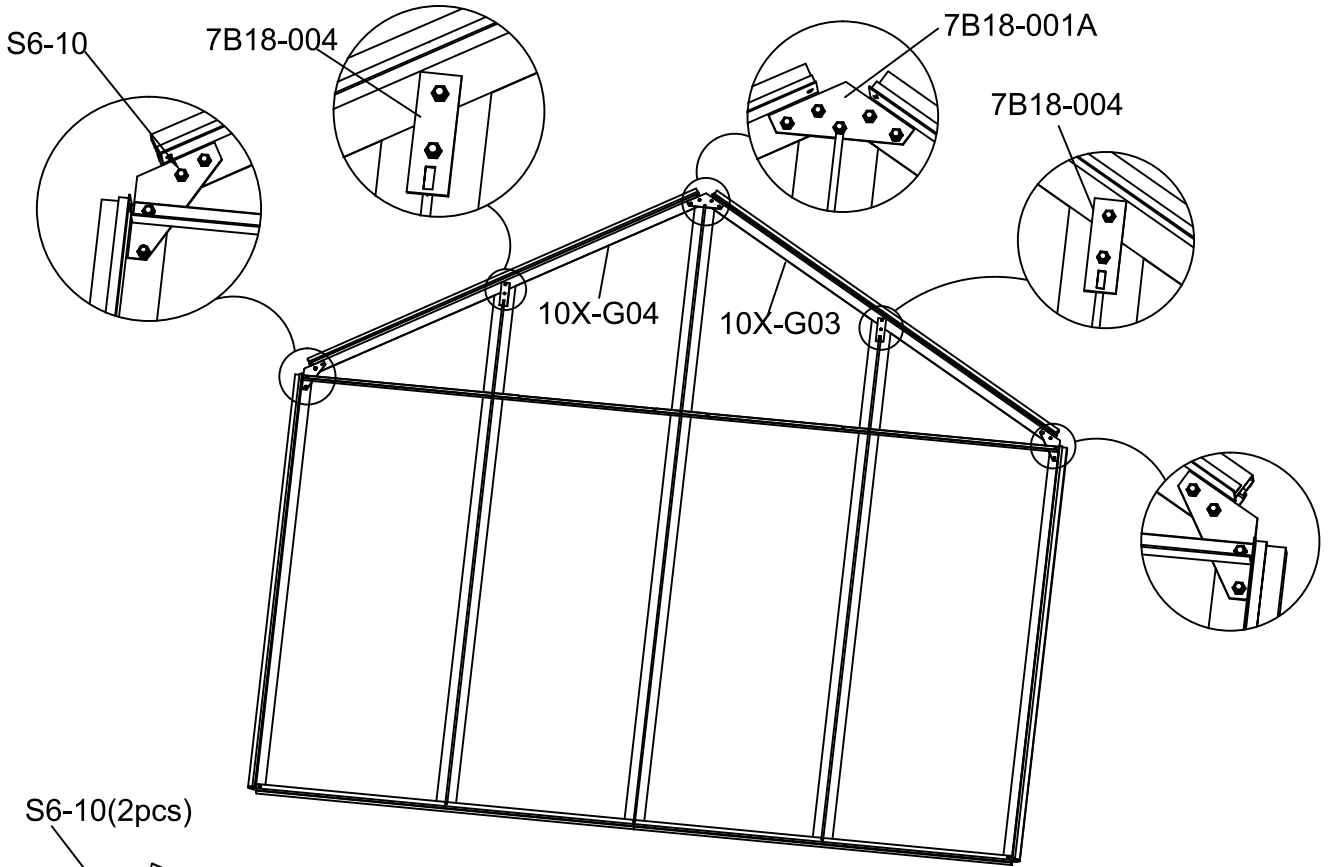
7B18-001

10X-G50

Viktig! Når du fester 7B18-001, skal hjørnedelen utover.

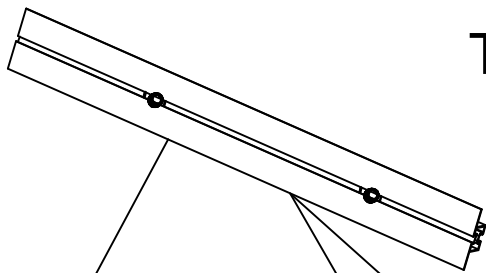
M6

Trinn 1-4

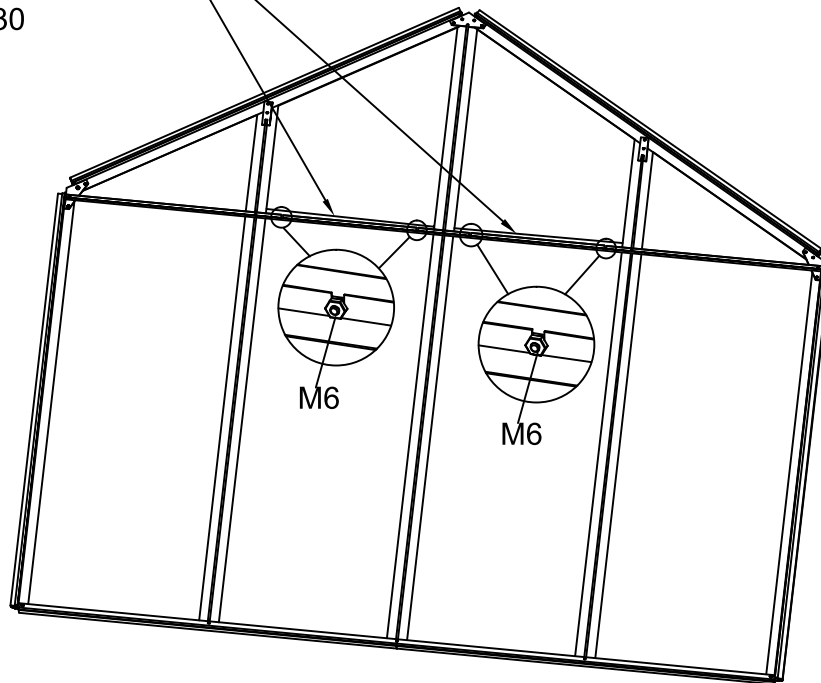


Trinn 1-5





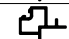
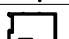


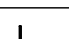
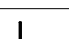

S6-10(2pcs)



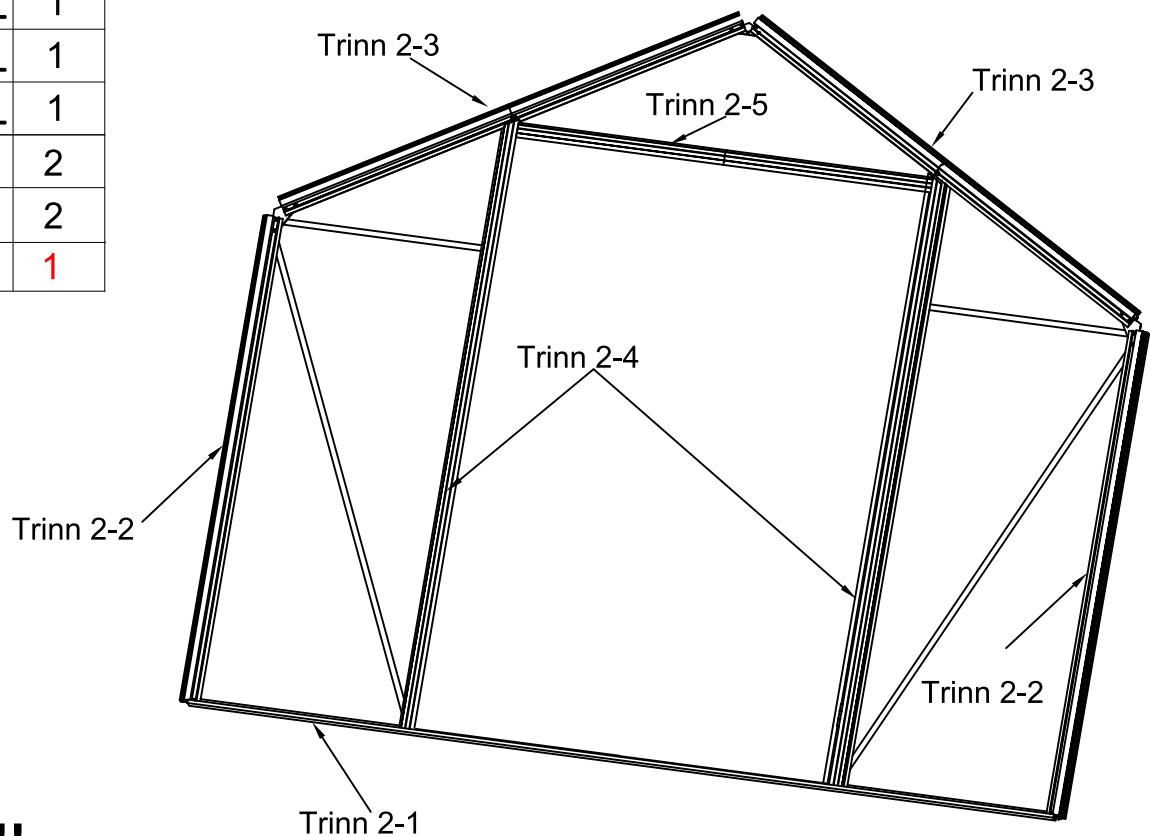
10X-G30



Trinn 1-6

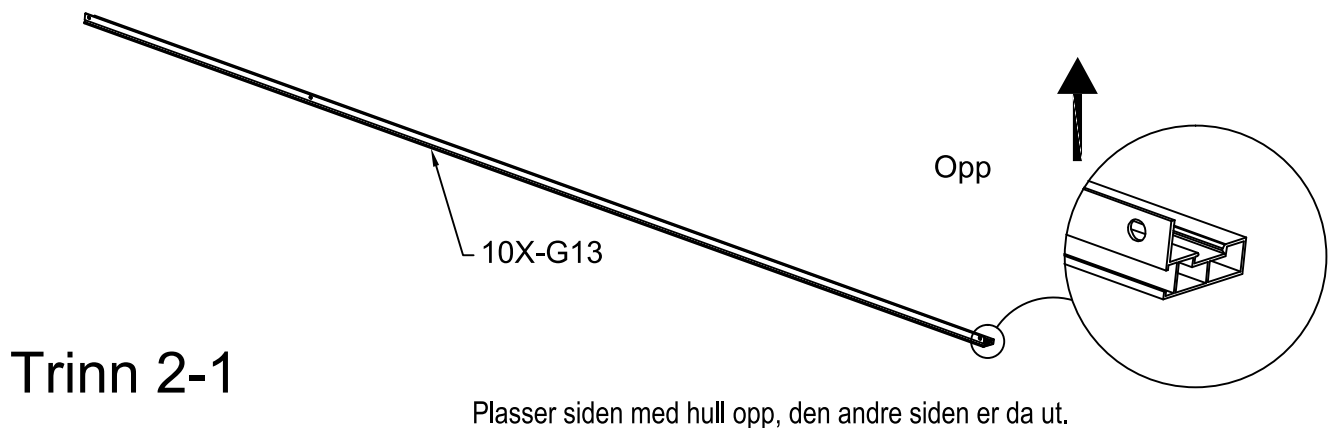
Nr.	Del	Ant.
10X-G13		1
10X-G01		1
10X-G02		1
10X-G03		1
10X-G04		1
10Z-G40		1
10Z-G41		1
10X-G42		1
10X-G52		2
10X-G53		2
10X-G54		1

(P5-P8) Montering av rammeverk framside



Obs!!

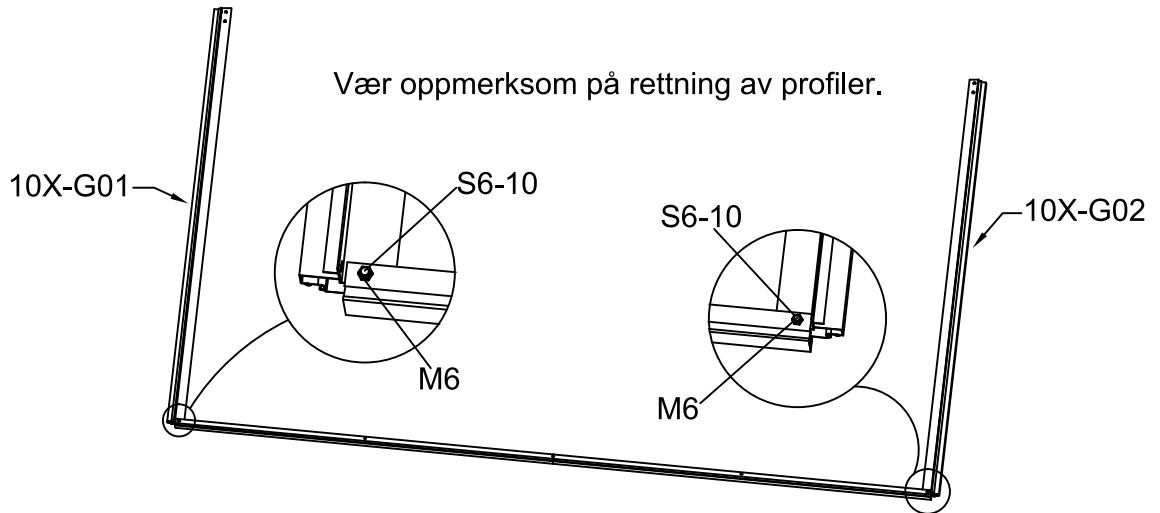
1. Alle skruer skal skyves inn (dette gjelder rammer som ikke har hull) eller sette gjennom (dette gjelder rammer som har hull) i aluminiumsprofiler. Når du er ferdig, bør du se bare muttere M6 i stedet for skrue hodet når du står inne i drivhuset.
2. Vennligst vær oppmerksom på retninger av aluminiumsrammer (hvilken side som er oppover / utover / venstre / høyre osv.?).
3. Alle hull posisjoner er riktig pre-boret. Dobbeltsjekk om du har den rette rammen eller riktig retning hvis du ikke får profilene til å passe.



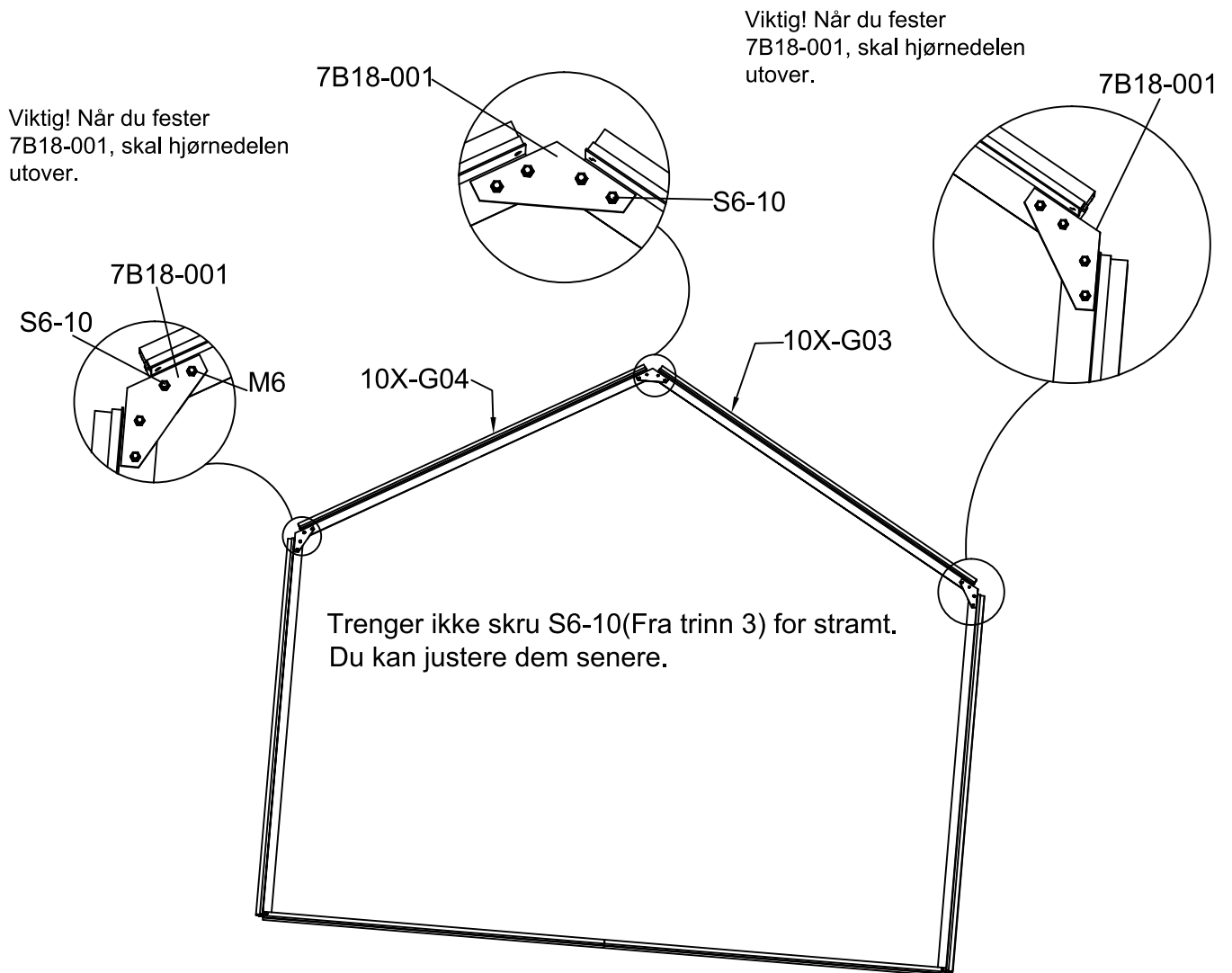
Trinn 2-1

Plasser siden med hull opp, den andre siden er da ut.

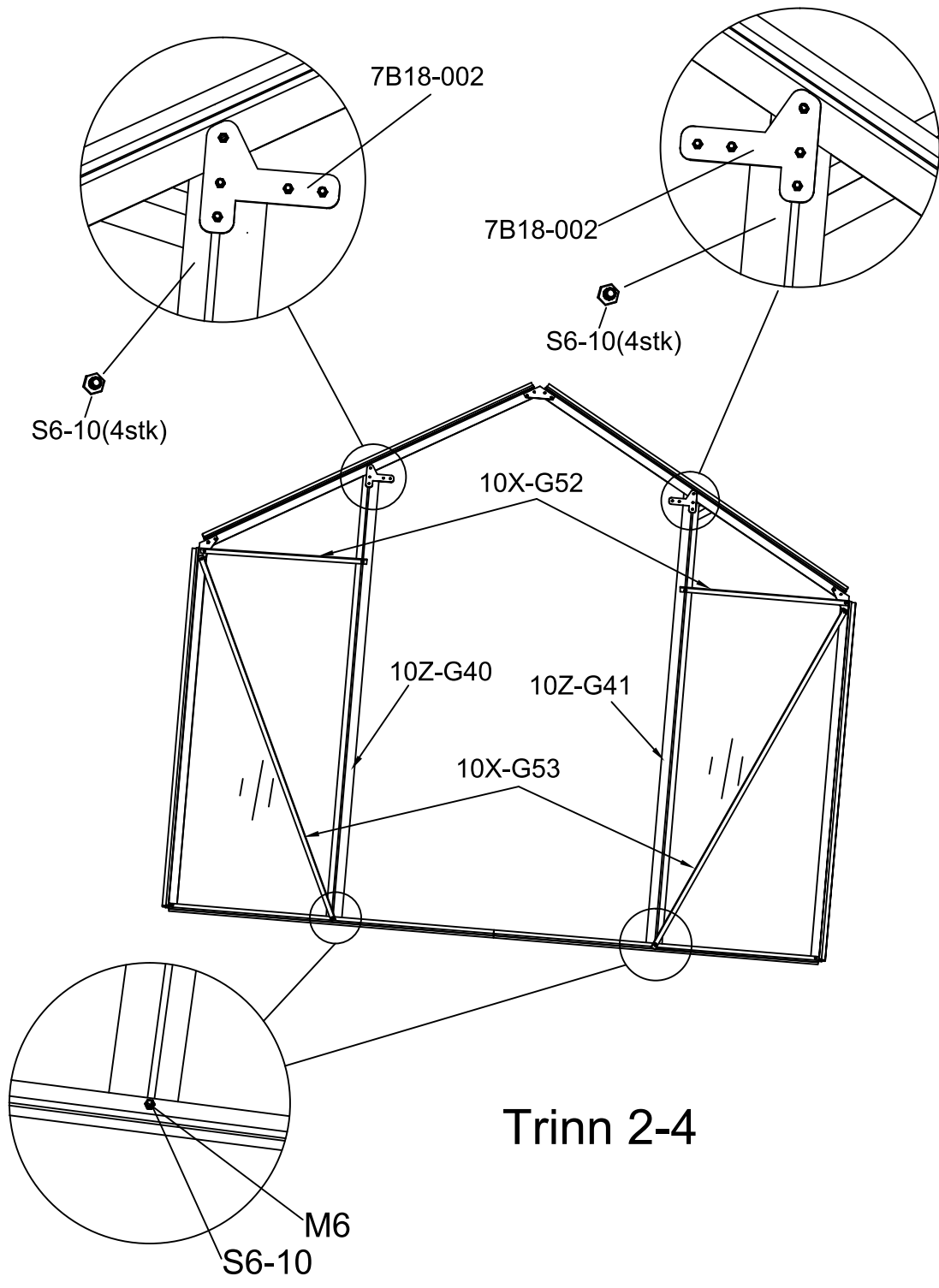
For 10X-G01 and 10X-G02, plasser siden med to hull innover, slik at den andre siden er oppover.



Trinn 2-2

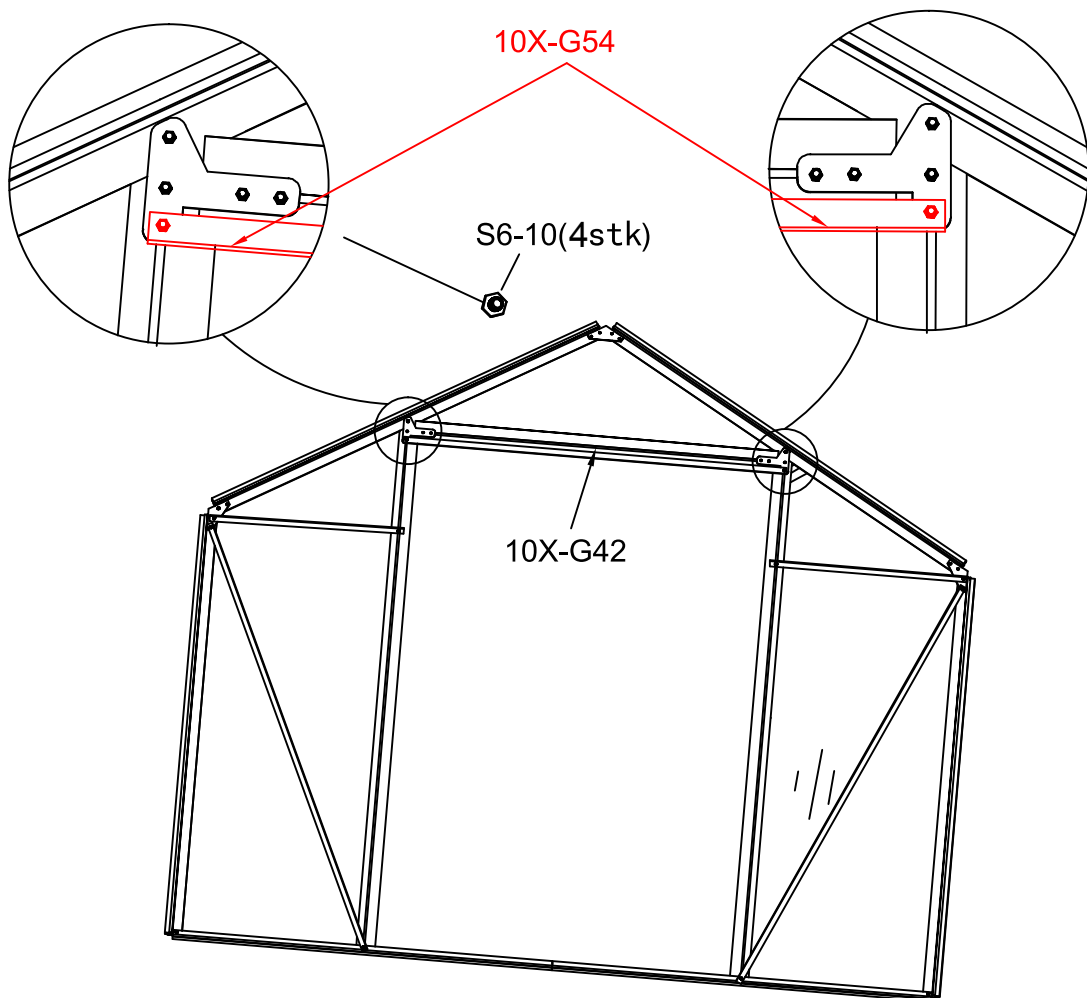


Trinn 2-3





Trinn 2-4

Bruk 7B18-002 til og stramme 10Z-G40, 10Z-G41 and 10X-G42.
(se bilde)

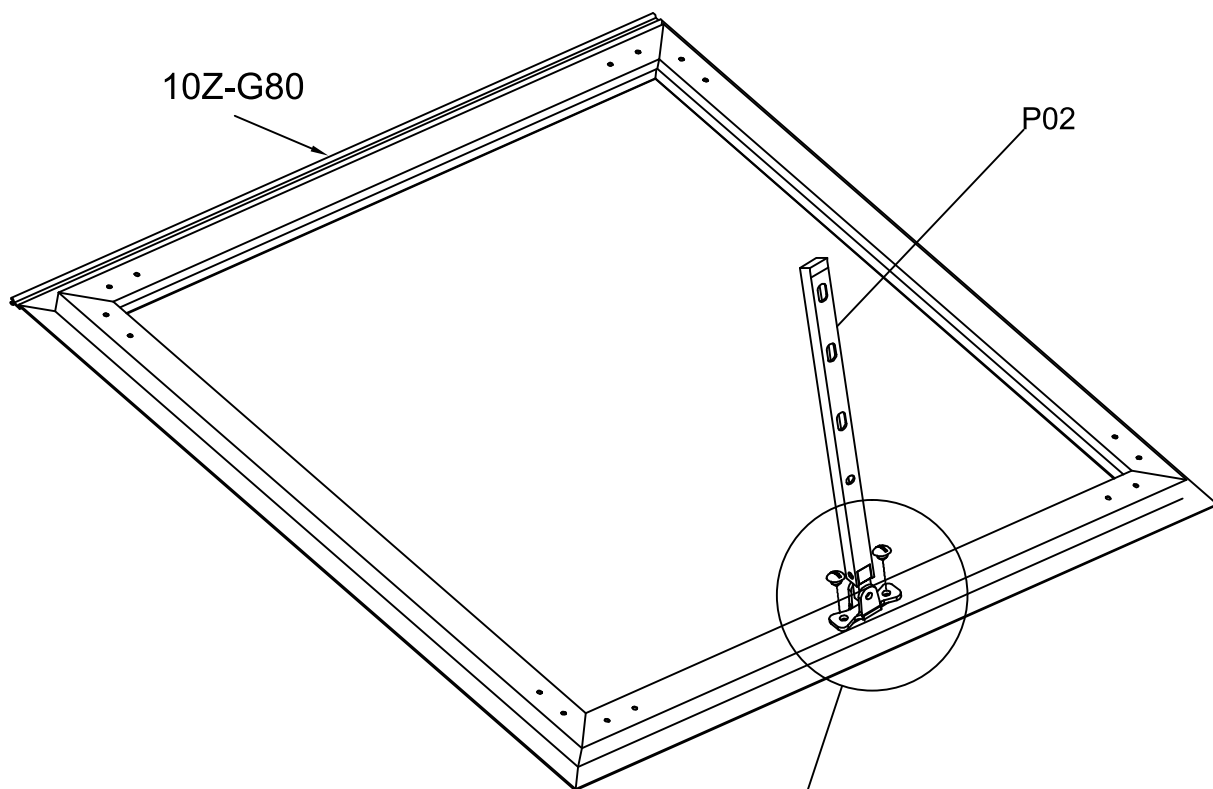


STEP 2-5

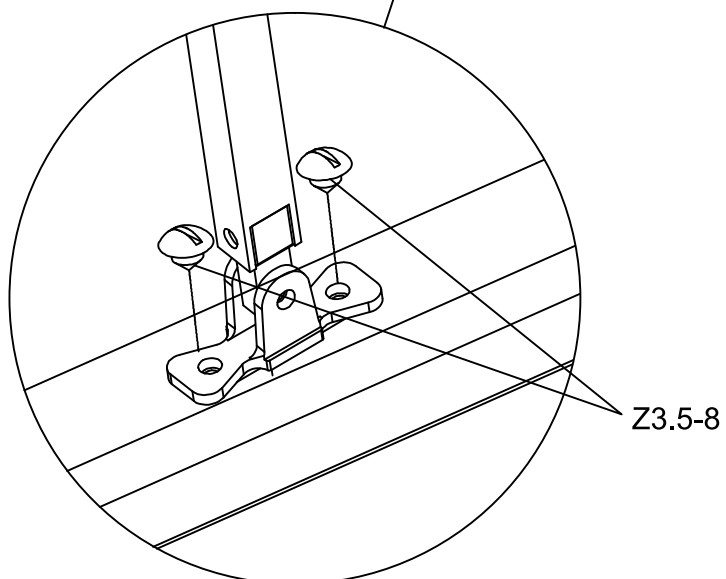
Nr.	Del	Ant.
P02		2
10Z-G80		2

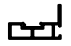





(P9) Montering takluke

Gummilist er lengre for og holde bedre på varme, ikke kutt den for kort.



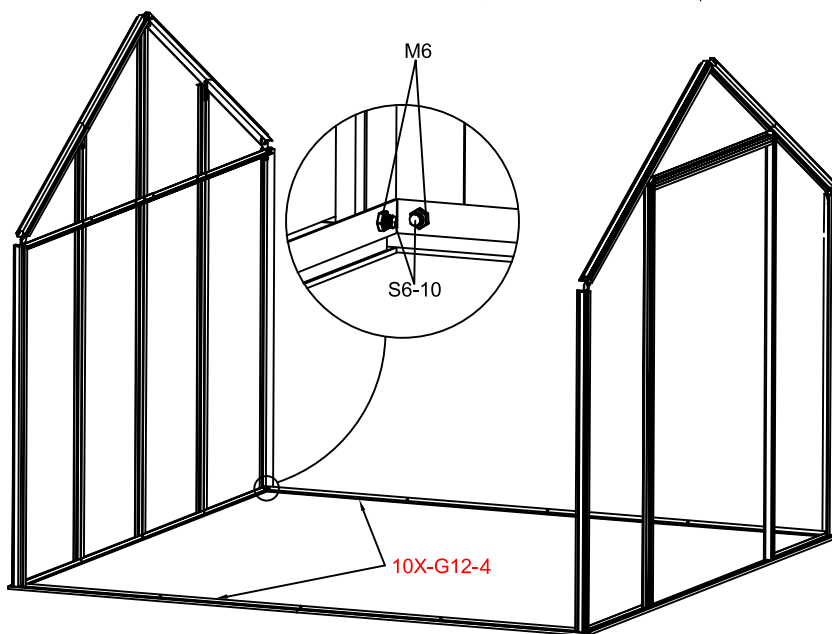
Trinn 3-1



Nr.	Del	Ant.
10X-G12-4		2
10X-G60-4		2
10X-G70-4		1
10X-G26		8
10X-G27		4
P01		2

(P10-P14) Montering av rammeverk sider og tak.

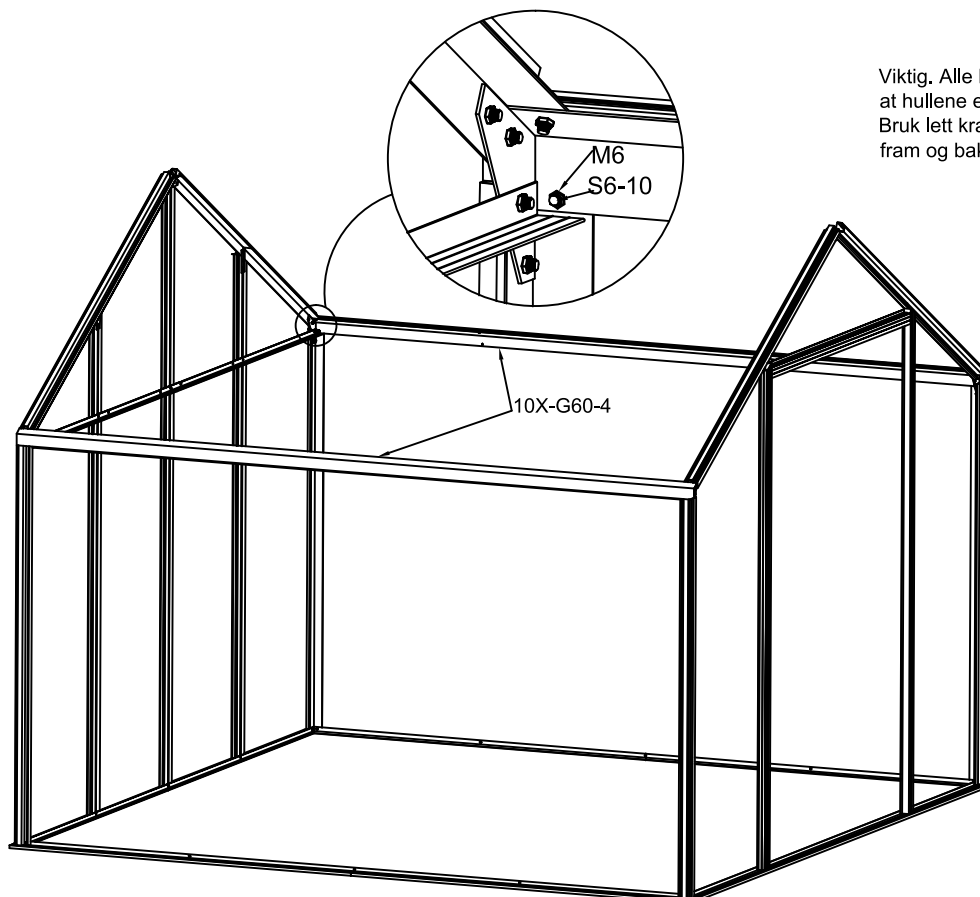
Dobbeltsjekk at alle profilene er montert riktig:
Siden med hull må være oppover og andre side skal være utover!!
På innsiden av veksthuset, skal du bare se muttere M6 (ikke skruhodene S6-10)!!



Trinn 4-1

Obs!!

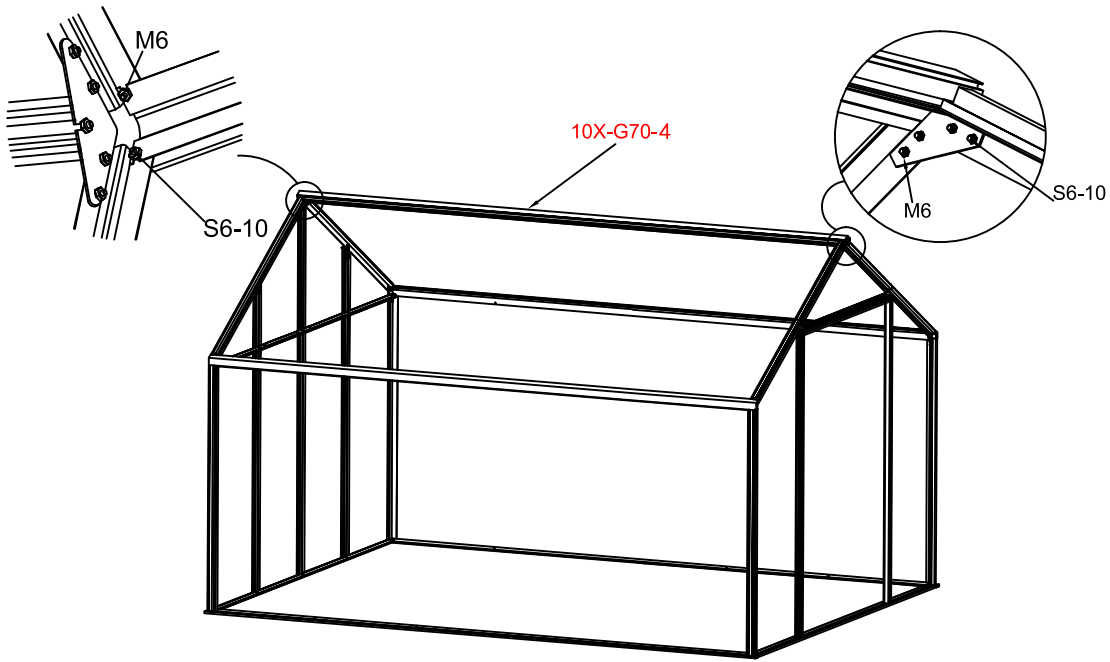
1. Alle skruer skal skyves inn (dette gjelder rammer som ikke har hull) eller sette gjennom (dette gjelder rammer som har hull) i aluminiumsprofiler. Når du er ferdig, bør du se bare muttere M6 i stedet for skruer hodet når du står inne i drivhuset.
2. Vennligst vær oppmerksom på retninger av aluminiumsrammer (hvilken side som er oppover / utover / venstre / høyre osv.?).
3. Alle hull posisjoner er riktig pre-boret. Dobbeltsjekk om du har den rette rammen eller riktig retning hvis du ikke får profilene til å passe.



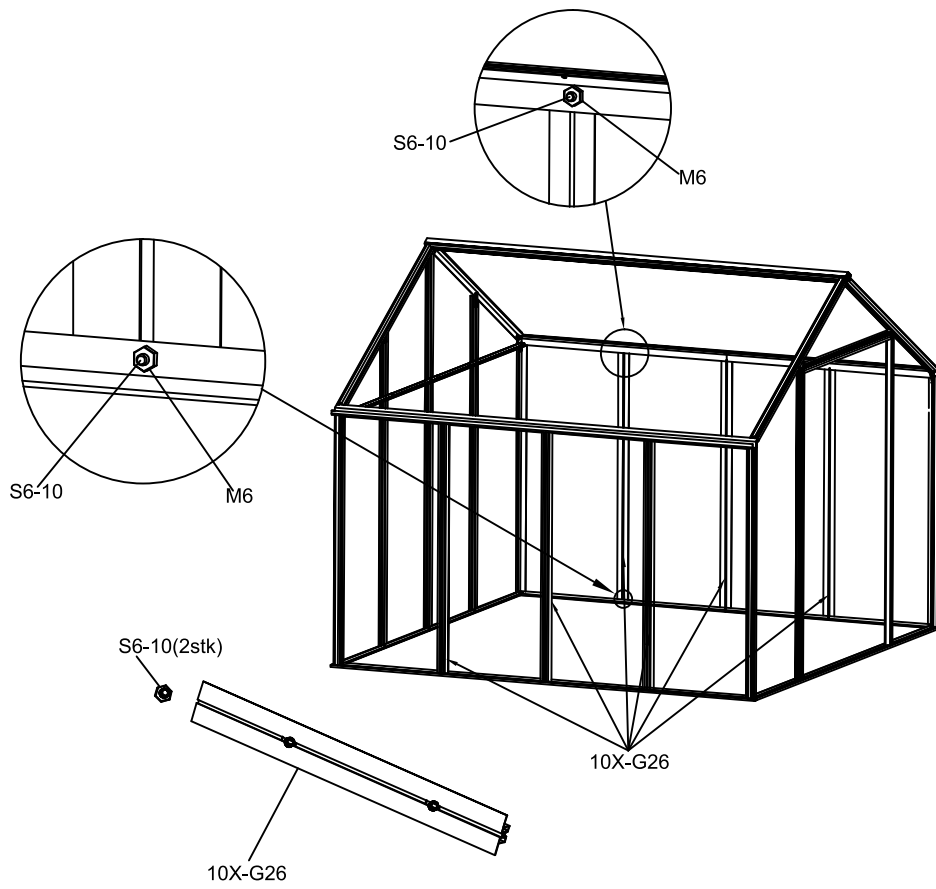
Viktig. Alle hjørner med 10X-G60-4, at hullene er plassert riktig
Bruk lett kraft til og feste 10X-G60-4 fram og bakside.

Trinn 4-2

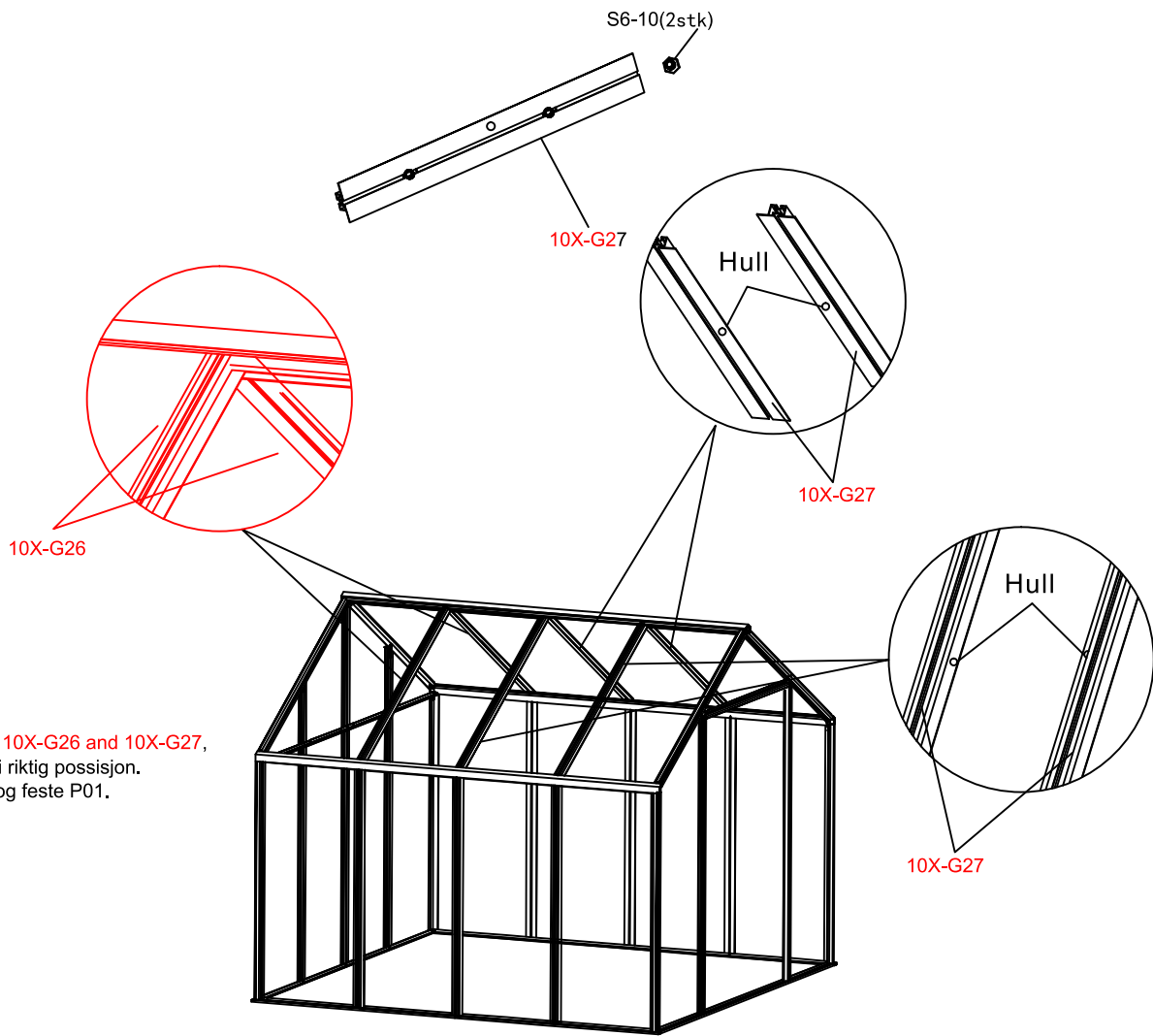
Viktig og se at alle hjørner 10X-G70-4. Hullene må være riktig plassert.
Bruk lett kraft til og feste 10X-G70-4 til front og bakvegg.



Trinn 4-3

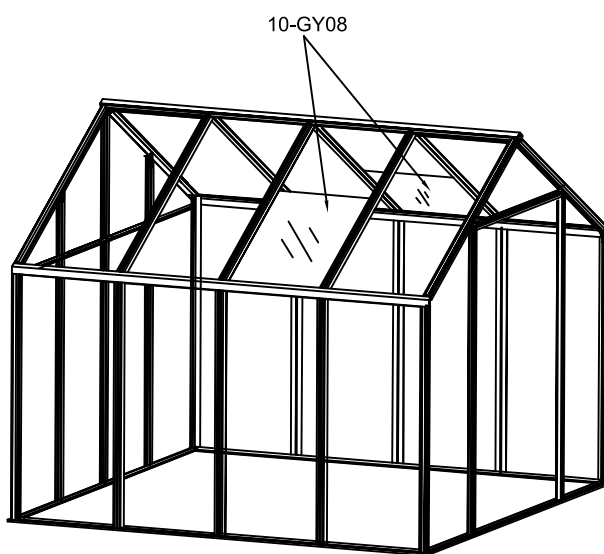


Trinn 4-4

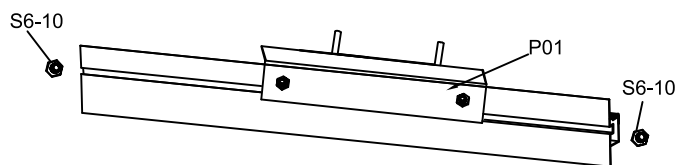


Det er hull på 10X-G26 and 10X-G27, monter disse i riktig plassering. Hullene er til og feste P01.

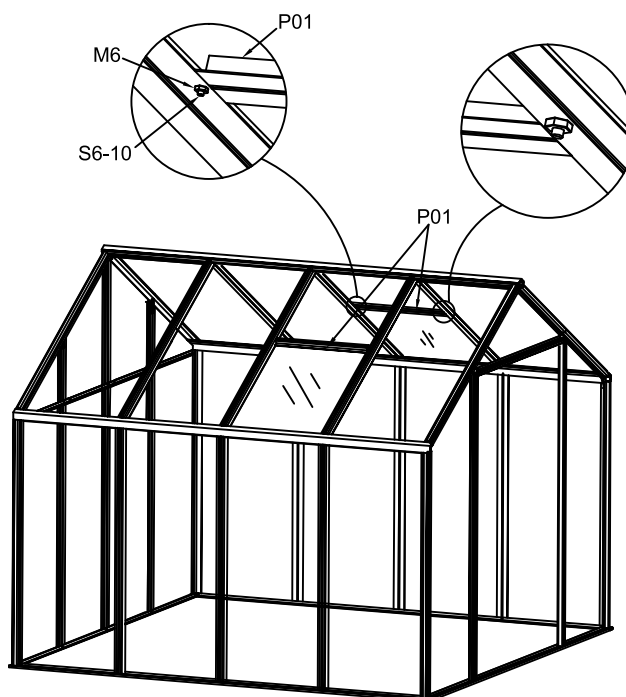
STEP 4-5



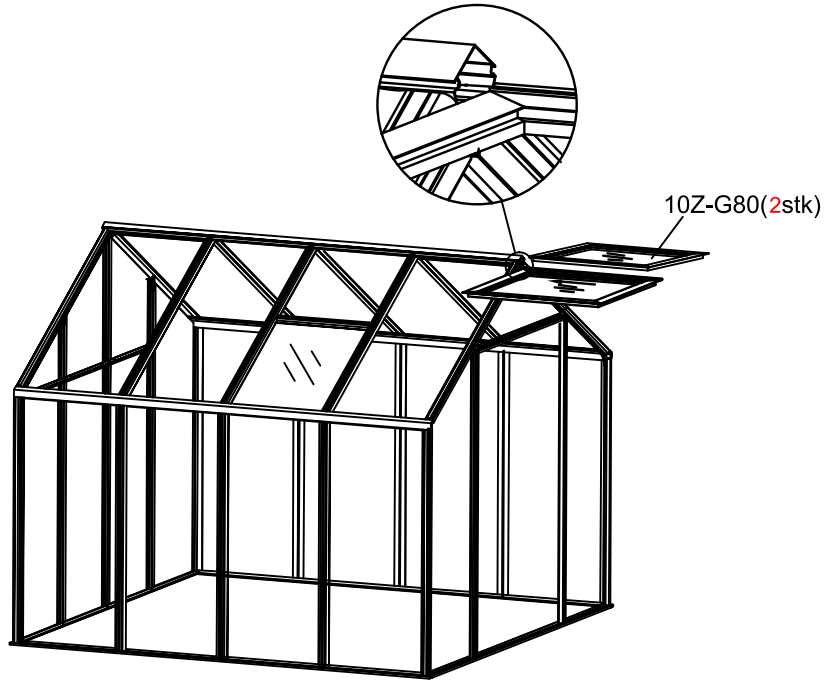
Trinn 4-6



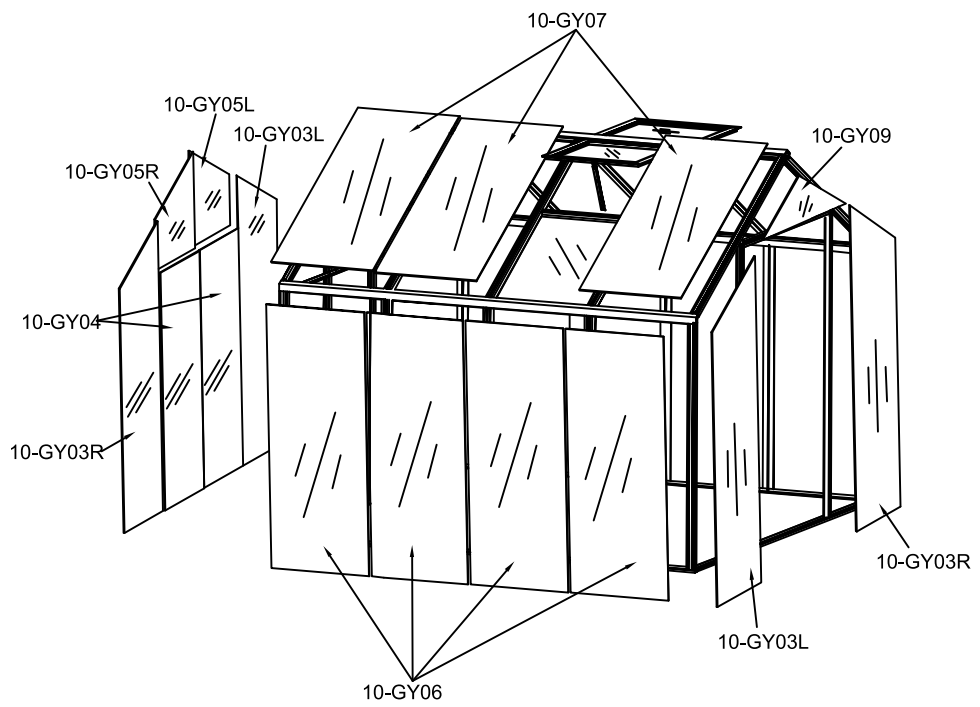
Trinn 4-7



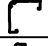
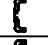
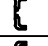
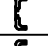
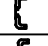
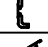




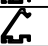
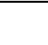
Trinn 4-8



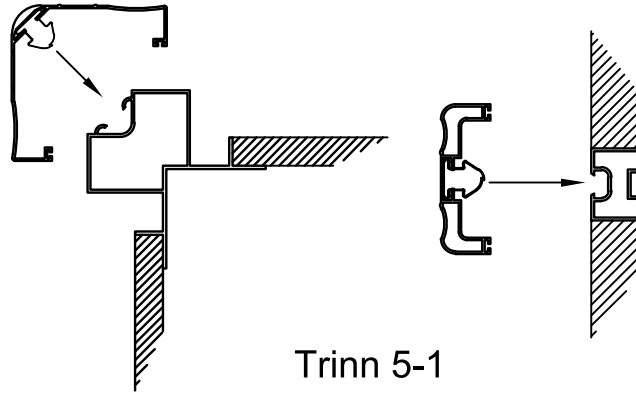
Trinn 4-9



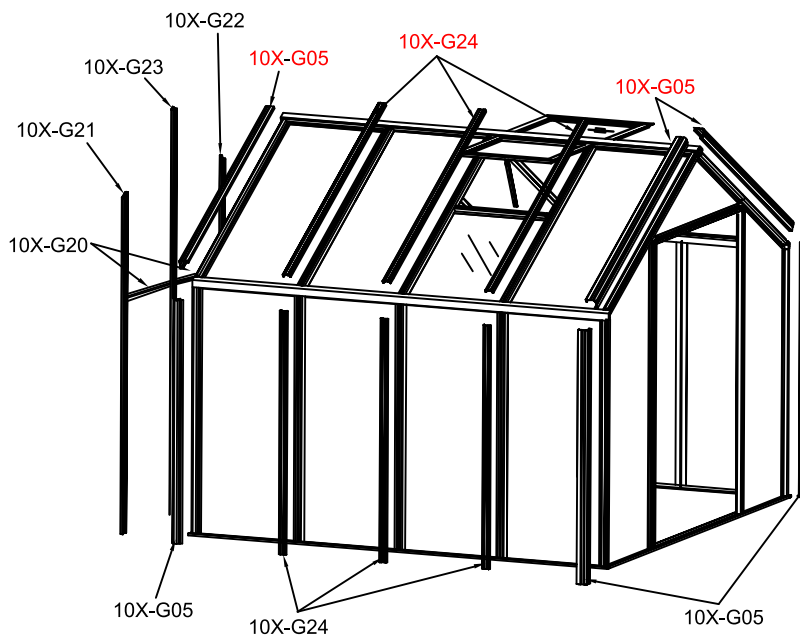
Trinn 4-10

Nr.	Del	Ant.
10X-G05		8
10X-G20		2
10X-G21		1
10X-G22		1
10X-G23		1
10X-G24		12
10X-G61-4		2
10X-G14		8
10X-G15		1
10X-G16R/L		1/1
10X-G17R/L		1/1
10X-G18		6

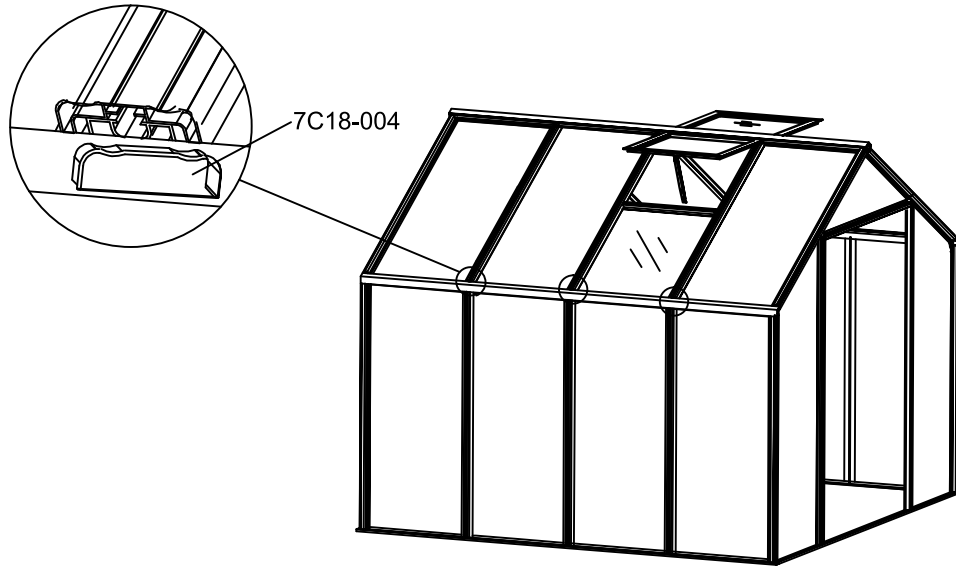
(P15-P17)



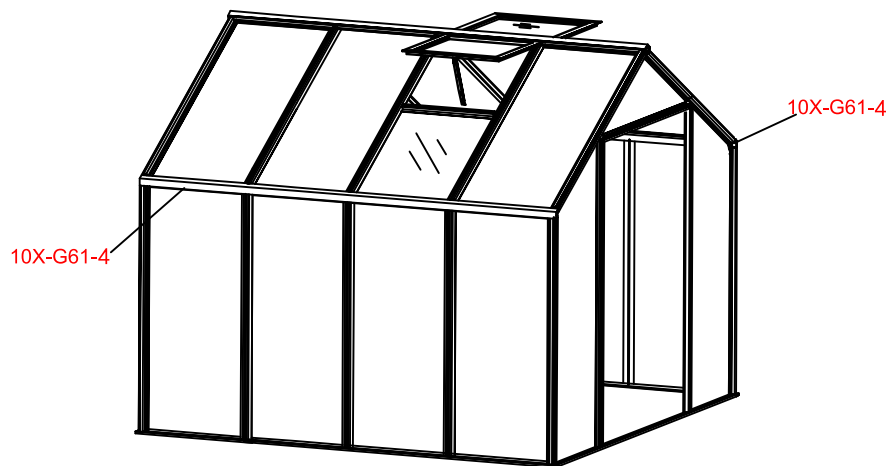
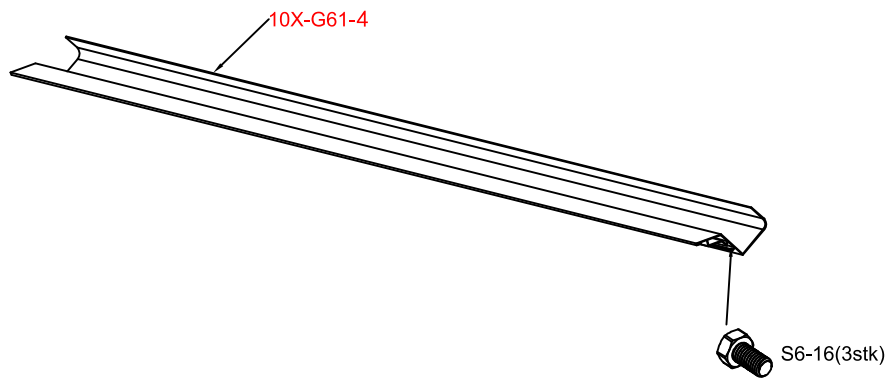
Trinn 5-1



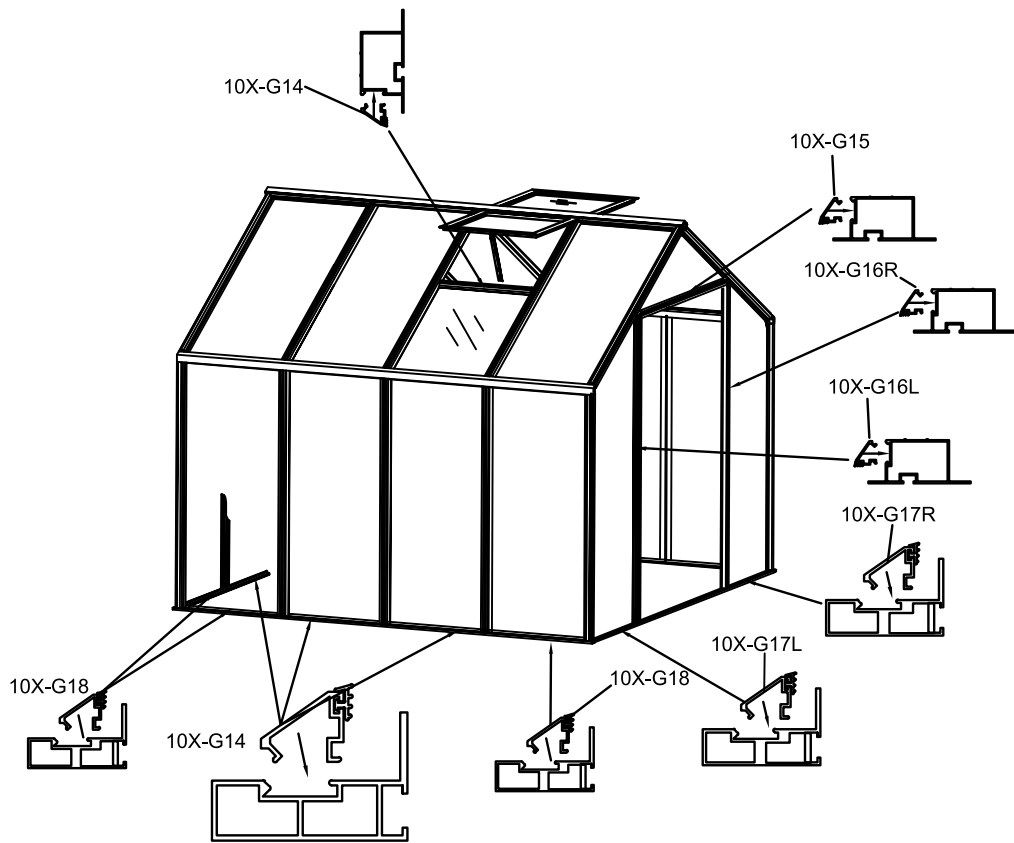
Trinn 5-2



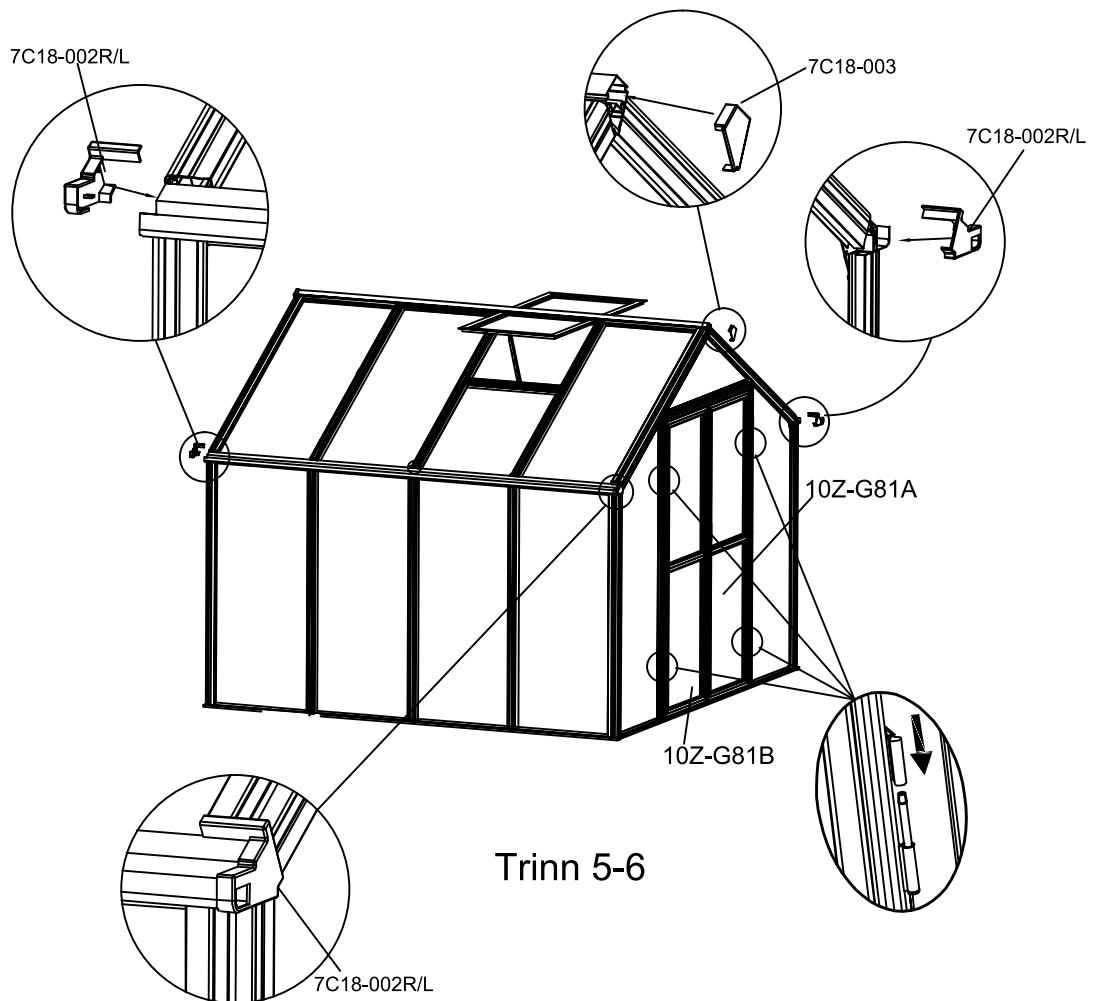
Trinn 5-3



Trinn 5-4



Trinn 5-5



Trinn 5-6